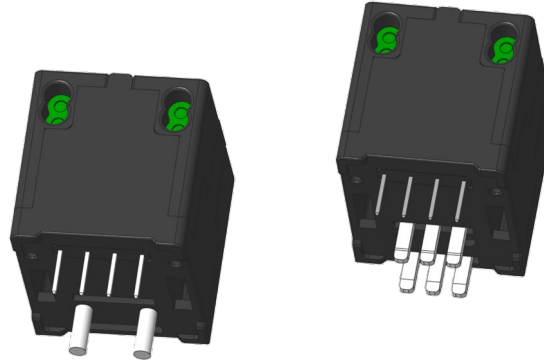


电流传感器

产品型号

AN5V 10 PB00
AN5V 15 PB00
AN5V 20 PB00
AN5V 25 PB00
AN5V 30 PB00
AN5V 50 PB00
AN5V 60 PB00



本传感器的原边与副边之间是绝缘的，用于测量直流、交流和脉冲电流...

特性

- ◇ 基于霍尔原理的开环电流传感器
- ◇ 原边和副边之间绝缘
- ◇ 原材料符合UL 94-V0
- ◇ 没有插入损耗
- ◇ 体积小
- ◇ 执行标准:
 - IEC 60664-1:2020
 - IEC 61800-5-1:2022
 - IEC 62109-1:2010

工业应用领域

- ◇ 交流变频调速
- ◇ 直流电机驱动器
- ◇ 不间断电源 (UPS)
- ◇ 光伏逆变器
- ◇ 模块电源
- ◇ 开关电源 (SMPS)
- ◇ 电池管理

安全使用须知

传感器使用必须遵循 IEC 61800-5-1 标准。

传感器必须按照使用说明要求安放在符合应用标准和安全要求的电子或电气设备中。

注意，小心电击。



传感器工作时，某些部位可能会承受危险电压（如原边母排、电源），忽视这些将导致损坏和严重危险。
传感器是内置式设备，在安装完毕后其导电部分一定要保证不被外界触及。必要时可加装保护壳或屏蔽罩。
主电源必须能被断开。

最大限值

参数	符号	单位	数值
供电电压	V_C	V	± 15.75
原边母排温度	T_B	$^{\circ}\text{C}$	100

※ 超过以上限值使用，可能造成传感器的永久损坏。

※ 长时间暴露在以上限值环境中，可能会降低产品的可靠性。

环境和产品结构特性

参数	符号	单位	最小值	典型值	最大值	备注
操作温度	T_A	$^{\circ}\text{C}$	-40		85	
存储温度	T_S	$^{\circ}\text{C}$	-40		105	
质量	m	g		27 30		AN5V 10...30 PB00 AN5V 50...60 PB00

绝缘特性

参数	符号	单位	数值	备注
交流隔离耐压测试有效值 @ 50Hz, 1min	V_d	kV	3.0	
瞬态耐压 1.2/50 μs	V_w	kV	6.0	
电气间隙距离(原边和副边之间)	d_{CI}	mm	9.8 8.1	AN5V 10...30 PB00 AN5V 50...60 PB00
爬电距离(原边和副边之间)	d_{CP}	mm	10 8.1	AN5V 10...30 PB00 AN5V 50...60 PB00
比较路径指数	CTI	PLC	I 级	
外壳材料	-	-	UL94-V0	
应用实例	-	V	300	加强绝缘, 参照 IEC 60664, IEC 61800 标准
应用实例	-	V	600	基本绝缘, 参照 IEC 60664, IEC 61800 标准

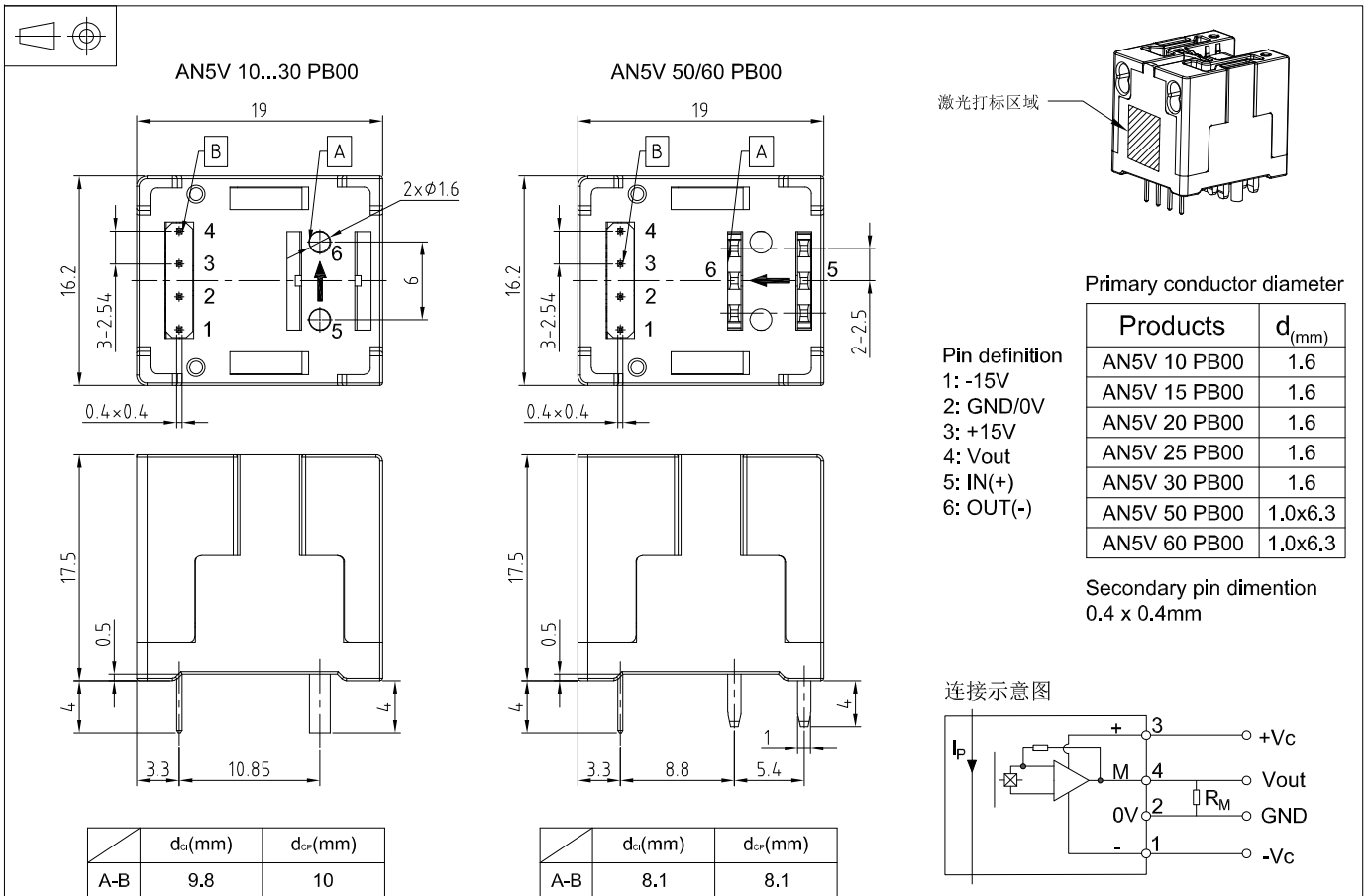
电气特性

※ 除非有其他说明，以下数据测试环境基于条件 $T_A = 25^\circ\text{C}$, $V_C = \pm 15\text{V}$, $R_L = 10\text{k}\Omega$ 。

参数	符号	单位	最小值	典型值	最大值	备注
原边额定电流有效值	I_{PN}	A	-10		10	AN5V 10 PB00
			-15		15	AN5V 15 PB00
			-20		20	AN5V 20 PB00
			-25		25	AN5V 25 PB00
			-30		30	AN5V 30 PB00
			-50		50	AN5V 50 PB00
			-60		60	AN5V 60 PB00
原边电流测量范围*1	I_{PM}	A	-30		30	AN5V 10 PB00
			-45		45	AN5V 15 PB00
			-60		60	AN5V 20 PB00
			-75		75	AN5V 25 PB00
			-90		90	AN5V 30 PB00
			-150		150	AN5V 50 PB00
			-180		180	AN5V 60 PB00
供电电压 *1	V_C	V	± 12		± 15	@ 5%
电流消耗	I_C	mA		15	20	
负载电阻	R_L	k Ω	10			
输出电压 (模拟值) @ I_{PN}	V_{OUT}	V	± 3.960	± 4.000	± 4.040	
电失调电压	V_{OE}	mV	-40		40	
电失调电压温度系数	TCV_{OE}	mV/K	-1		1	@ $-40^\circ\text{C} \sim 85^\circ\text{C}$
理论增益	G_{th}	mV/A		400.00		AN5V 10 PB00
				266.67		AN5V 15 PB00
				200.00		AN5V 20 PB00
				160.00		AN5V 25 PB00
				133.33		AN5V 30 PB00
				80.00		AN5V 50 PB00
				66.66		AN5V 60 PB00
增益误差	ϵ_G	%	-1		1	不包含 V_{OE}
增益温度系数	TCG	%/K	-0.05		0.05	@ $-40^\circ\text{C} \sim 85^\circ\text{C}$
线性误差 0... I_{PN}	ϵ_L	% of I_{PN}	-1		1	不包含 V_{OE}
磁失调电压 @ $I_P=0$ after $1 \times I_{PN}$	V_{OM}	mV	-15		15	
精度 @ I_{PN}	X	% of I_{PN}	-1		1	不包含 V_{OE}
响应时间 @ 90% of I_{PN}	t_r	μs			5	
频带宽度 (-3dB)	BW	kHz	50			

AN5V PB00 系列

产品外观尺寸 (in mm. 1 mm = 0.0394 inch)



机械特性

◇ 一般公差 ± 0.5 mm

备注

- ◇ 当 I_P 按照箭头方向流动时, V_{OUT} 与 I_P 同向。
- ◇ 原边母排最高温度为 $100^{\circ}C$ 。

这是标准传感器系列, 对于不同应用(电源电压、输出电压等)的产品, 请联系芯森。